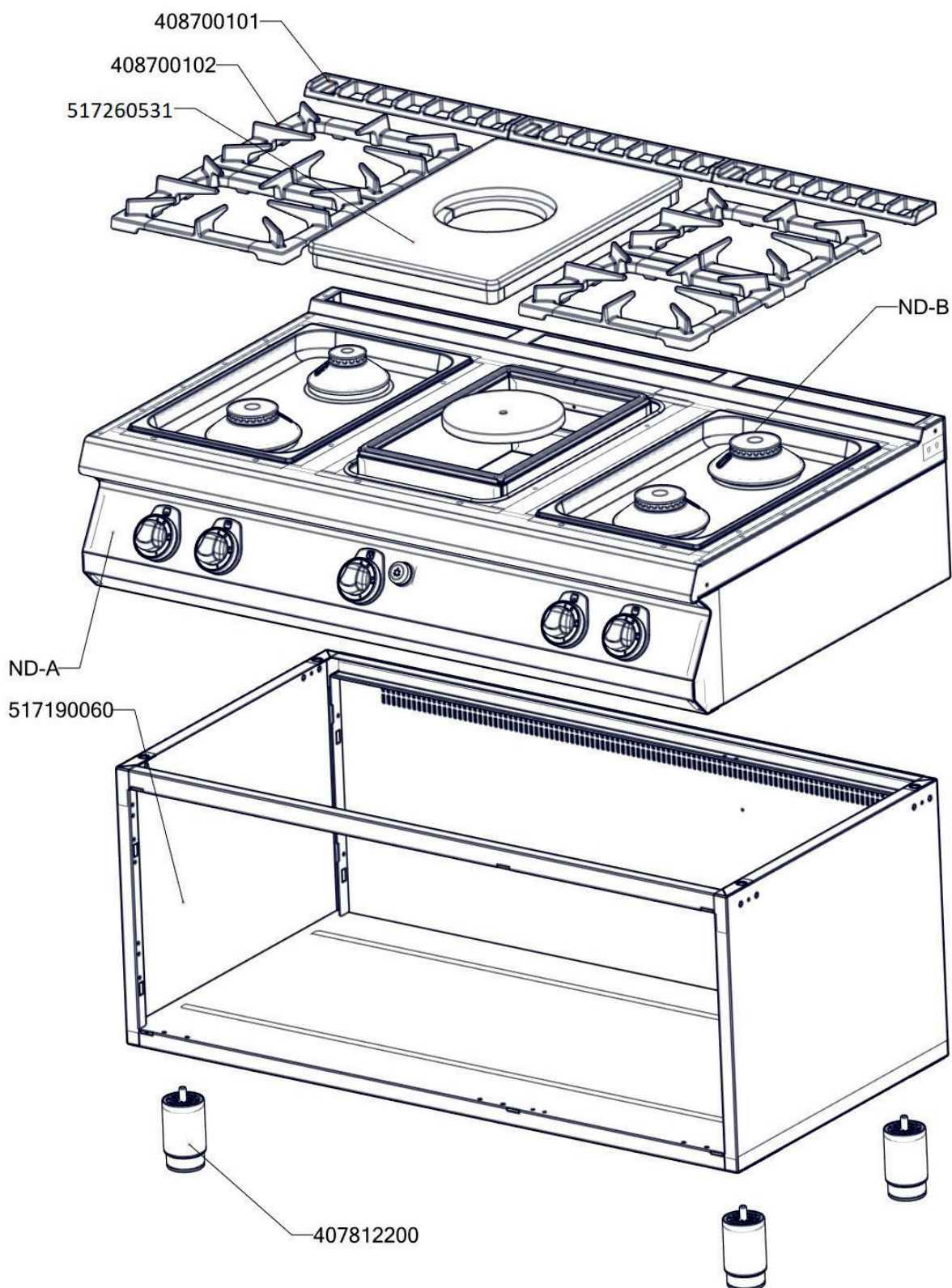


# Exploded view

STPS 7120 G



ROZKRES 1/3

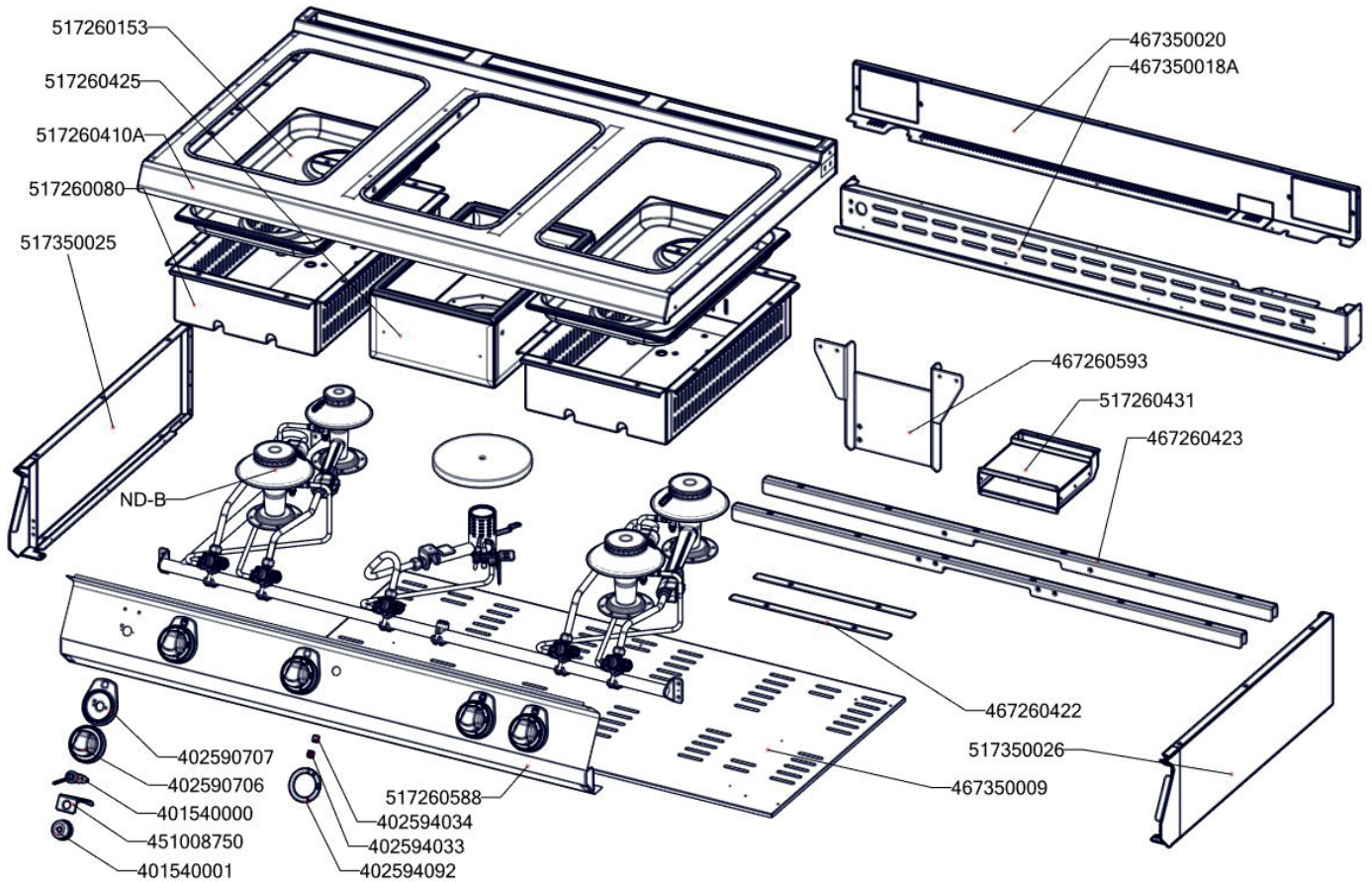


# Exploded view

STPS 7120 G



ROZKRES 2/3

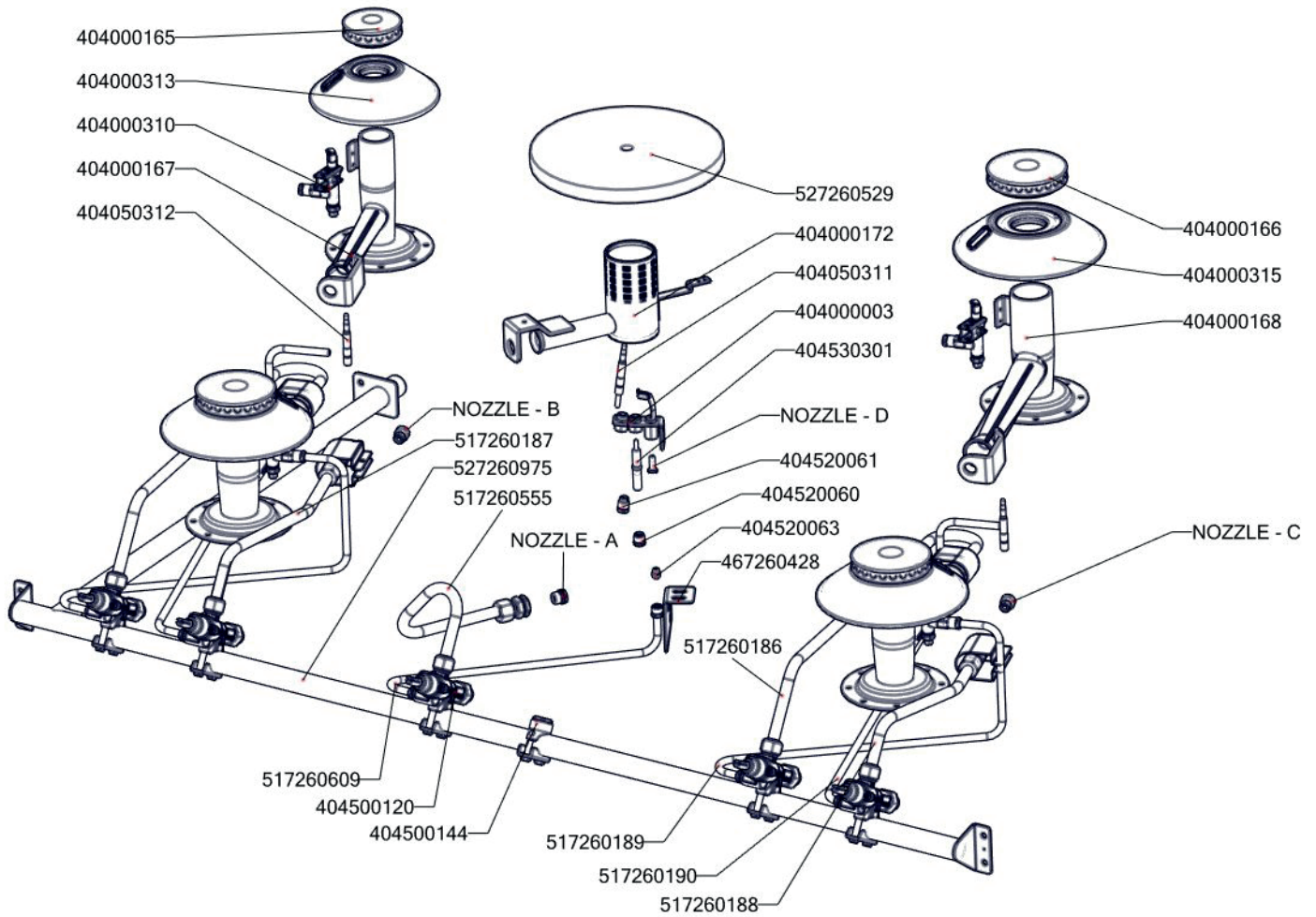


# Exploded view

STPS 7120 G



ROZKRES 3/3





# Exploded view

STPS 7120 G



POLOŽKA	ČÍSLO
Hořák SF 85 - základna	404000168
Hořák SF 85 - tělo	404000315
Hořák SF 85 - rozvaděč plamene SM	404000166
Hořák SF 65 - základna	404000314
Hořák SF 65 - tělo	404000313
Hořák SF 65 - rozvaděč plamene SM	404000165
Rošt SPG L700 posmaltovaný - nákup	408700106
Rošt komínku L700 posmaltovaný - nákup	408700105
Noha stavitelná nerez + nerez noha	407812200
Těsnící šňůra BR	407503000
Záslepka pro přívod plynu	404500144
Svíčka zapalovací L 700	404530301
Piezozapalovač	401540000
Kabel zapalovací vysokonapěťový R2,2-L500-R2,2	402008351
Krytka piezozapalovače	401540001
Těsnící kroužek kohoutu FT-G prům.10 mm	404525100
Držák trysky přímý CF	404520210
Soudek 6mm pro trysku č. 10	404520067
Šroubení k soudku BR 120	404520062
Šroubení na termočlánek BR 120	404520061
Šroubení svíčka BR 120	404520060
Šroubení 6 mm BR-G	404520050
Matka převlečná kohoutu FT-G prům. 10 mm	404520000
Kohout plynový - se svorkou 1/2" + pilot	404500120
Termočlánek 600mm M9x1 (L700)	404050312
Hořák CF-RM - regulace vzduchu	404000318
Hořák CF-RM - pilotní hořák + tryska 24	404000310
Hořák pro STP-700	404000172
Hořáček pilotní L 700	404000003
Držák trysky ST, STP	404000415
Samolep. etiketa se stupnicí SP700 G	402594092
Samolepící značka - sporák	402594034
Samolepící značka - šipka	402594033
Podložka regulačního knoflíku L700 chrom	402590707
Regulační knoflík chrom L700 G	402590706
FTG3618-kryt piezozap.	451008750
NM70018 Zadní výztuha plyn 7120	467350018
SP70422 podložka výztuhy	467260422
NM70009 Dno modulu 7120	467350009
NM70381 výztuha dna L7012	467350381
NM70020 Zadní kryt 7120	467350020
SP70423 výztuha desky 120mm	467260423
SP70428 držák pilotu STP	467260428
SP70434 lišta komory STP krátká	467260434

POLOŽKA	ČÍSLO
SP70435 lišta komory STP dlouhá	467260435
SP70593 nosný sloupek	467260593
SP70429 spodní díl komínku STP700	467260429
SP70430 vrchní díl komínku STP700	467260430
polotovar SP70612 střed tálu STP - broušený	517260612
polotovar NM70026 pravá bočnice topu L700	517350026
polotovar NM70025 levá bočnice topu L700	517350025
polotovar SP70080 hořáková komora SPS 704 - bodování	517260080
polotovar SP70153 GN-1-1-40-prolisována	517260153
polotovar SP70186 SPS trubka med d10mm H1	517260186
polotovar SP70187 SPS trubka med d10mm H2	517260187
polotovar SP70188 SPS trubka med d10mm H3	517260188
polotovar SP70189 SPS trubka med d6mm PILOT1	517260189
polotovar SP70190 SPS trubka med d6mm PILOT2	517260190
polotovar SP71120 Vrchní deska STP-7012 G - čištěná	517261120
polotovar SP70425 - vnější díl komory STP -bodování	517260425
polotovar SP70426 - Vnitřní díl komory -bodování	517260426
polotovar SP70530 Tál STP-700 - broušený	517260531
polotovar SP70542 stínění komory prolisované	517260542
polotovar SP70555 STP trubka tálu měděná d10	517260555
Polotovar SP70588 přední panel STP-7012 G -bodování	517260588
polotovar SP70609 trubička pilotního hořáku STP	517260609
polotovar P70060 korpus L7120	517190060
SP70169 trubka přívodní pozink SP-7012 G s maticemi	527260975